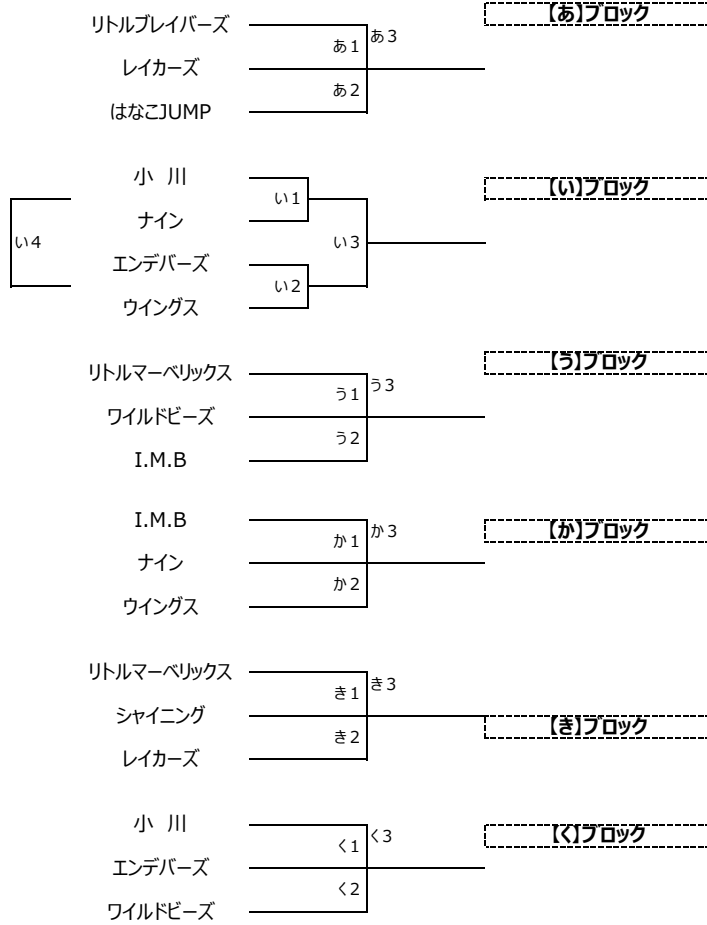


2022-23 小平市民体育祭

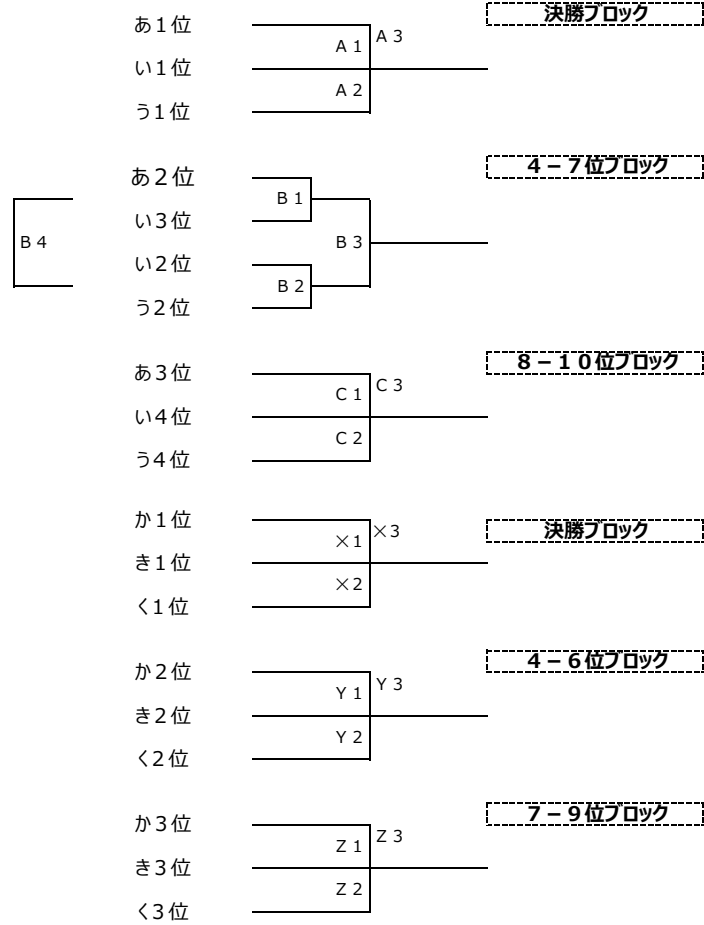
男子

女子

選ブロック（1月8日（日）・9日（月祝））



順位決定ブロック（1月22日（日））



- (1) 体育館以外でのボールの使用はできません。壁や器物などには、触らないでください。
- (2) 低学年の選手や引率・付き添の管理はチームでよろしくをお願いします。
- (3) 待機・昼食は指定された場所で行ってください。
- (4) 体育館内には指定されたチームのみ入ることができます。
- (5) 体育館内での飲食はできません。（選手の水分補給はこの限りではない。）
- (6) 車は各会場の責任者の指示に従ってください。
- (7) 外履きは、各自で袋に入れてお持ちください。また、貴重品についてはチームで責任をもって管理してください。
- (8) 注意事項を良くお読みのうえ、各チーム選手、応援の父母への徹底をお願いいたします。
- (9) ベンチは、選手、コーチ、スコアラーのみ入れます。
- (10) フラッシュ撮影は禁止です。フラッシュ機能がオフになっていることを確認して下さい。
- (11) ゴミは各チームでお持ち帰りください。会場のゴミ箱は使用できません。
- (12) 立入禁止区域には入らないでください。
- (13) 本部にて、選手の登録を事前に行ってください。
- (14) 速やかな試合運営にご協力ください。

予選ブロック(1月8日)

【男子アブロック・男子ラブロック】小平第四小学校体育館 運営責任者：下村(リトルマーベリックス)

試合NO.	チーム(白)	チーム(濃)	審判	TO	備考
1 9:30 男 あ1	リトルレイバーズ	レイカーズ	I.M.B	ワイルドビーズ	I.M.B
2 10:30 男 い1	リトルマーベリックス	ワイルドビーズ	リトルレイバーズ	はなごJUMP	リトルレイバーズ
3 11:30 男 あ2	レイカーズ	はなごJUMP	リトルマーベリックス	I.M.B	リトルマーベリックス
4 12:30 男 い2	ワイルドビーズ	I.M.B	レイカーズ	リトルレイバーズ	レイカーズ
5 13:30 男 あ3	はなごJUMP	リトルレイバーズ	ワイルドビーズ	リトルマーベリックス	ワイルドビーズ
6 14:30 男 い3	I.M.B	リトルマーベリックス	はなごJUMP	レイカーズ	はなごJUMP

【男子イブロック】小平第十三小学校体育館 運営責任者：内山(小川)

試合NO.	チーム(白)	チーム(濃)	審判	TO	備考
1 10:00 男 い1	小川	ナイン	エンデバーズ	ウイングス	エンデバーズ
2 11:00 男 い2	エンデバーズ	ウイングス	小川	ナイン	い1勝ち
3 12:10 男 い4	い1負け	い2負け	い1勝ち	い2勝ち	い2勝ち
4 13:10 男 い3	い1勝ち	い2勝ち	い1負け	い2負け	い1負け

予選ブロック(1月9日)

【女子カブロック】小平第九小学校体育館 運営責任者：尾辻(ナイン)

試合NO.	チーム(白)	チーム(濃)	審判	TO	備考
1 9:30 女 か1	I.M.B	ナイン	ウイングス	ウイングス	
2 10:40 女 か2	ウイングス	ナイン	I.M.B	I.M.B	
3 11:50 女 か3	ウイングス	I.M.B	ナイン	ナイン	

【女子キ・クブロック】小平第四小学校体育館 運営責任者：石本(シャイニング)

試合NO.	チーム(白)	チーム(濃)	審判	TO	備考
1 9:30 女 き1	リトルマーベリックス	シャイニング	ワイルドビーズ	エンデバーズ	ワイルドビーズ
2 10:30 女 く1	小川	エンデバーズ	リトルマーベリックス	レイカーズ	リトルマーベリックス
3 11:30 女 き2	シャイニング	レイカーズ	小川	ワイルドビーズ	小川
4 12:30 女 く2	エンデバーズ	ワイルドビーズ	シャイニング	リトルマーベリックス	シャイニング
5 13:30 女 き3	レイカーズ	リトルマーベリックス	エンデバーズ	小川	エンデバーズ
6 14:30 女 く3	ワイルドビーズ	小川	レイカーズ	シャイニング	レイカーズ

試合時間 5-①-5-⑤-5-①-5

順位決定ブロック(1月22日)

【男子A・Bブロック/女子Xブロック】小平市民総合体育館Aコート[入口側] 運営責任者：

試合NO.	チーム(白)	チーム(濃)	審判	TO	備考
1 9:30 男 B1	あ2位	い3位	あ1位	う1位	あ1位
2 10:40 女 X3	か1位	く1位	あ2位	い3位	B1勝ち 決勝ブロック
3 11:50 男 A3	あ1位	う1位	く1位	か1位	い1位 決勝ブロック
4 13:00 女 X1	き1位	か1位	い1位	あ1位	く1位 決勝ブロック
5 14:10 男 A1	い1位	あ1位	か1位	き1位	か1位 決勝ブロック
6 15:20 女 X2	く1位	き1位	う1位	い1位	う1位 決勝ブロック
7 16:30 男 A2	う1位	い1位	き1位	く1位	き1位 決勝ブロック

【男子Bブロック/女子Yブロック】小平市民総合体育館Bコート[奥側] 運営責任者：

試合NO.	チーム(白)	チーム(濃)	審判	TO	備考
1 9:30 男 B2	い2位	う2位	く2位	か2位	く2位
2 10:40 女 Y1	か2位	き2位	B2勝ち	B2負け	B2勝ち
3 11:50 男 B4	B1負け	B2負け	か2位	き2位	か2位
4 13:00 女 Y2	き2位	く2位	B1負け	B1勝ち	B1負け
5 14:10 男 B3	B1勝ち	B2勝ち	き2位	く2位	き2位
6 15:20 女 Y3	く2位	か2位	B2負け	B2勝ち	B2負け

【男子Cブロック/女子Zブロック】※会場は予選終了後に決定(会場が確保できなかった場合、29日(日)に実施します) 運営責任者：

試合NO.	チーム(白)	チーム(濃)	審判	TO	備考
1 9:30 女 Z1	か3位	き3位	う3位	い3位	う3位
2 10:30 男 C1	あ3位	い3位	か3位	く3位	か3位
3 11:30 女 Z2	き3位	く3位	あ3位	う3位	あ3位
4 12:30 男 C2	い3位	う3位	き3位	か3位	き3位
5 13:30 女 Z3	く3位	か3位	い3位	あ3位	い3位
6 14:30 男 C3	う3位	あ3位	く3位	き3位	く3位

試合時間 5-①-5-⑤-5-①-5

※最終日の試合スケジュールは、予選の結果により変更になる可能性があります。
 ※帯同審判はJBA-E級以上の資格を必須とします。(必ずフッペンを着用してください。)